

# Kartell <sup>by</sup> LAUFEN



Shelfish

Ludovica+Roberto Palomba

### **COMUNICAZIONE DAL PRODUTTORE ALL'ACQUIRENTE**

Materiale: mensola in PMMA trasparente o colorato in massa; supporto in ABS cromato.

La presente scheda prodotto ottempera alle disposizioni del D. Lgs n. 206 del 2005 ed al Decreto Ministeriale dell'8 febbraio 1997 n. 101 "regolamento di attuazione".

Manutenzione del prodotto: pulire il prodotto con un panno morbido umido imbevuto di sapone o detersivi liquidi, meglio se diluiti in acqua.

**AVVERTENZA: EVITARE L' USO IMPROPRIO DEL PRODOTTO.**

Kartell declina ogni responsabilità per danni causati a cose o persone derivanti da un uso non corretto dal prodotto.

La garanzia non comprende alcun tipo di assistenza o riparazione (del prodotto o a parti di esso) danneggiate in seguito a un uso non corretto del prodotto stesso.

**MODELLO PROTETTO DA REGISTRAZIONE DI DESIGN COMUNITARIO**

### **INFORMATION PROVIDED BY THE PRODUCER FOR THE PURCHASER**

Material: transparent or batch-dyed PMMA shelf; chrome-plated ABS supports.

This product fact sheet complies with the provisions of Legislative Decree no. 206 of 2005 and Ministerial Decree no. 101 of 8 February 1997 "Implementation Regulations"

Maintenance instructions: clean the product with a soft damp cloth and soap or neutral liquid detergents diluted with water.

**WARNING: AVOID IMPROPER USE OF PRODUCT.**

Kartell is not liable for any damage caused to property or persons due to improper use of the item.

The warranty does not cover any service or repair of the product or its parts damaged by improper use.

**MODEL PROTECTED BY COMMUNITY DESIGN REGISTRATION**

### **MITTEILUNG DES HERSTELLERS AN DEN KUNDEN**

Material: Regal aus transparentem oder durchgefärbtem PMMA; Halterung aus verchromtem ABS.

Das vorliegende Datenblatt erfüllt die Vorgaben der Rechtsverordnung 206 vom 2005 und des ministeriellen Erlasses Nr. 101 vom 8.Februar 1997 „Durchführungsverordnung“.

Produktpflege: Das Produkt mit einem feuchten weichen Tuch mit Seife oder Flüssigreiniger – am besten in Wasser verdünnt – reinigen.

**HINWEIS: VERMEIDEN SIE DIE UNSACHGEMÄSSE VERWENDUNG DES PRODUKTS.**

Kartell übernimmt keine Haftung für Personen- oder Sachschäden, die durch einen falschen Gebrauch des Produkts verursacht wurden.

Die Garantie erstreckt sich nicht auf Kundendienstleistungen und Reparaturen an dem Produkt oder an Teilen davon, wenn die Schäden auf einen falschen Gebrauch des Produkts zurückgehen.

**ALS GEMEINSCHAFTSGESCHMACKSMUSTER GESCHÜTZTES ERZEUGNIS**

### **COMMUNICATION DU PRODUCTEUR A L'ACHETEUR**

Matériau : tablette en PMMA transparent ou teinté dans la masse ; support en ABS chromé.

Cette fiche produit est conforme aux dispositions du décret-loi n°206 de 2005 et au décret ministériel n° 101 du 8 février 1997 "Règlement de mise en application"

Manutention du produit : nettoyer le produit avec un chiffon doux humide imbibé de savon ou de détergents liquides, mieux encore si dilués dans de l'eau.

**ATTENTION : EVITER TOUTE UTILISATION INAPPROPRIÉE DU PRODUIT**

Kartell décline toute responsabilité en cas de dommages causés à des choses ou à des personnes en raison d'une utilisation inadéquate du produit.

La garantie ne prévoit aucune assistance ou réparation du produit/de ses composants lorsque les dommages résulteront d'une utilisation incorrecte du produit.

**MODELE PROTEGE : DESSIN COMMUNAUTAIRE ENREGISTRE**

### **COMUNICACIONES DEL PRODUCTOR AL COMPRADOR**

Material: repisa de PMMA transparente o teñida en pasa; soporte de ABS cromado.

La presente ficha de producto cumple las disposiciones del Decreto legislativo italiano n.º 206 de 2005 y del Decreto ministerial italiano del 8 de febrero de 1997 n.º 101 "reglamento de actuación".

Mantenimiento del producto: limpiar con un paño húmedo y suave empapado en agua con jabón o detergentes líquidos comerciales, mejor diluidos en agua.

**ADVERTENCIA: EVITAR EL USO INADECUADO DEL PRODUCTO.**

Kartell declina toda responsabilidad por los daños causados a objetos o personas que se deriven de un uso no correcto del producto.

La garantía no comprende ningún tipo de asistencia o reparación del producto o de partes del mismo que resulten dañadas como consecuencia de un uso no correcto del propio producto.

**MODELO PROTEGIDO MEDIANTE REGISTRO DE DISEÑO COMUNITARIO**

### **COMUNICAÇÕES DO PRODUTOR AO COMPRADOR**

Material: prateleira em PMMA transparente ou de cor em massa; suporte em ABS cromado.

A presente ficha de produto obedece às disposições do Dec. Lei n.º, 206 de 2005 e ao Decreto Ministerial de 8 de Fevereiro de 1997 n.º. 101 "Regulamento de Actuação".

Manutenção do produto: use um pano macio.com sabão ou um líquido de limpeza, preferentemente deluído em água.

**ADVERTÊNCIA: EVITAR O USO IMPRÓPRIO DO PRODUTO.**

A Kartell declina todas as responsabilidades causadas a coisas ou a pessoas que derivem de uma utilização incorrecta do produto.

A garantia não inclui qualquer tipo de assistência ou reparação do produto ou das suas peças danificadas no seguimento de uma utilização incorrecta do próprio produto.

**MODELO PROTEGIDO POR REGISTO DE DESIGN COMUNITÁRIO**

### メーカーからご購入者へのお知らせ

材質: 棚板: PMMA (透明またはバッチ着色)、サポート: ABS (クローム仕上げ)  
この製品説明書は、D. Lgs n. 206 del 2005 (2005年法令第206号) 及び1997年2月8日省令第101号に準拠したものです。

お手入れの方法: 薄めの石鹼水または中性液体洗剤水を含ませた布で拭いてください。

**注意: 製品を本来の用途以外に使用してはいけません。**

本製品の不適切な使用による物や人への損害につきましては、Kartell社は一切の責任を負いません。

本製品の不適切な使用による全体的または部分的損害は、一切保証の対象とはなりません。

**本モデルは欧州共同体意匠登録により保護されています。**

### 生产商针对购买者提供的信息

材质: 搁板为透明或整体上色的PMMA; 支架为镀铬ABS。

本产品数据符合 2005 年第 206 号法令和 1997 年 2 月 8 日 101 号行政法令“实施条例”的规定。

**警告: 避免不正确使用产品。**

**Kartell** 对于不正确使用而造成的财产或人身损害, 不承担任何责任。

本保证不涵盖由于不正确使用而造成的产品或其部分之服务或维修。

**产品样式享受社区设计注册保护**

### 소비자 정보

재질: 투명 폴리메틸 메타크릴레이트 (PMMA) 또는 선염 처리된 선반; ABS 크롬 도금된 브래킷.  
본 제품의 약식 보고서는 2005년도 법령 206호의 조항 및 1997년 2월 8일자 정부 법령 101호 시행 규칙을 준수합니다.

경소 지침: 비눗물에 적신 천 또는 물로 희석한 중성 세제를 사용하여 제품을 청소하십시오.

**경고: 제품의 부적절한 사용.** Kartell은 제품의 부적절한 사용으로 인해 야기된 물건 또는 신체 손상에 대해 책임을 지지 않습니다.

제품의 부적절한 사용으로 인해 야기된 제품 또는 부품 손상에 대해서는 어떤 종류의 보증도 제공되지 않습니다.

**공동 디자인 등록에 의해 보호된 견본**

## INFORMATION FOR THE BUYER

Material: polka from transparent or opaque PMMA; support from chrome-plated ABS.

The present specification for the product corresponds to Law No 206 of 2005 and Decree of the Ministry No 101 of 8 February 1997. «Regulation of implementation».

Care: the product should be cleaned with a damp cloth with soap or liquid, neutral, powerful means, better diluted with water.

**REMARK: DO NOT VIOLATE THE CONDITIONS OF USE OF THE PRODUCT**

Kartell disclaims any liability for damage, consequential damage to the product or person, due to incorrect use of the product.

Warranty does not extend to repair of the product or its components, and also to any assistance, if necessary, in the event of damage due to incorrect use of the product.

## MODEL IS PROTECTED BY DESIGNER REGISTRATION

معلومات من الشركة المنتجة إلى المشتري

الخامة: رف مصنوع من بولي ميثيل ميثا أكريليت الشفاف أو الملون باللون المصبوب؛ دعامة من إبي إي إس كروم.  
تستجيب بطاقة المنتج الحالية لمقتضيات المرسوم التشريعي عدد 206 لسنة 2005 والقرار الوزاري عدد 101 المؤرخ في 8 فبراير 1997 " النظام التنفيذي".

صيانة المنتج : يجب تنظيف المنتج بخرفقة مبللة مشبعة بالصابون أو بمنظفات سائلة محايدة، والأفضل أن تكون مذابة في الماء .

**تحذير :تجنب استعمال المنتج بطريقة خاطئة**

لا تتحمل شركة كارتل أي مسؤولية عن الأضرار التي تلحق بالأشياء أو الأشخاص نتيجة استعمال الخاطئ للمنتج.  
الضمان لا يشمل أي نوع من المساعدة أو أي تصليح للمنتج أو لأجزاء منه إذا كان الضرر ناتجا عن استعمال خاطئ.  
نموذج محمي عبر تسجيله ضمن تصاميم الاتحاد الأوربي

**IT ISTRUZIONI PER IL MONTAGGIO**

Fissare alla parete i due supporti, utilizzando la dima in dotazione e facendo attenzione al verso di montaggio.

**EN ASSEMBLY INSTRUCTIONS**

Fasten the two supports to the wall using the template provided and ensure that they are correctly positioned.

**DE MONTAGEANLEITUNG**

Befestigen Sie die beiden Halterungen an der Wand, verwenden Sie dazu die mitgelieferte Schablone und achten Sie auf die Montagerichtung.

**FR INSTRUCTIONS DE MONTAGE**

Fixer les deux supports au mur à l'aide du gabarit fourni. Faire attention au sens du montage.

**ES INSTRUCCIONES DE MONTAJE**

Fijar los dos soportes a la pared con ayuda de la plantilla proporcionada y prestando atención a la dirección de montaje.

**PO INSTRUCJES PARA MONTAGEM**

Fixar na parede os dois suportes, utilizando o modelo fornecido e prestando atenção à direção da montagem.

**JP 組み立て方**

同梱のジグを使って壁にサポート2個を固定します。取り付け方向を間違えないようご注意ください。

**CN 组装说明**

用配给的样规将两个支架固定在壁板上，注意安装的方向。

**KO 조립 지시사항**

제공된 템플릿을 활용하여 장착에 주의를 기울여 두개의 브래킷을 벽에 고정시키십시오.

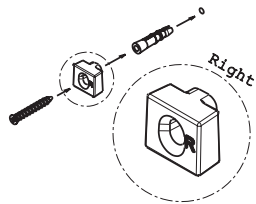
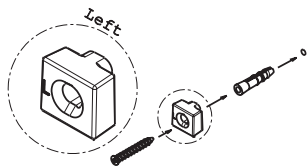
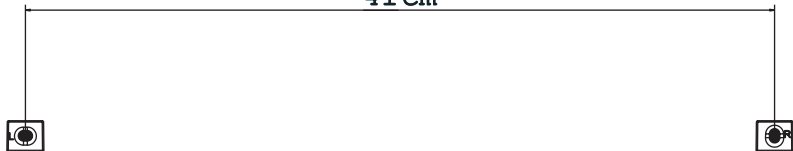
**RU ИНСТРУКЦИИ ПО МОНТАЖУ**

Закрепить на стене две опоры, используя входящий в комплект калибр и обращая внимание на монтажную сторону.

**AR تعليمات التركيب**

ثبت الدعائتين على الجدار باستخدام القالب المرفق مع المنتج مع الانتباه لاتجاه التركيب.

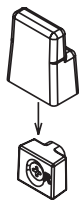
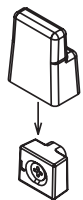
41 cm



- IT** Agganciare la copertura cromata facendola slittare lungo il supporto fissato alla parete.
- EN** Slide the chrome-plated cover to lock into place along the support attached to the wall.
- DE** Schieben Sie die verchromte Abdeckung über die an der Wand befestigte Halterung.
- FR** Accrocher la couverture chromée en la faisant glisser le long du support fixé au mur.
- ES** Enganchar la cubierta cromada deslizándola a lo largo del soporte fijado a la pared.
- PO** Engatar a cobertura cromada fazendo-a deslizar ao longo do suporte fixado à parede.
- JP** クローム仕上げのカバーを、壁に固定したサポート上にスライドさせて留めます。
- CN** 将镀铬的外罩挂上，沿着固定在壁板上的支架滑动。
- KO** 벽에 장착된 브래킷에 크롬 도금된 브래킷 커버를 끼워 거십시오.
- RU** Установить хромированную крышку, перемещая ее вдоль опоры, закрепленной на стене.

**AR** اشبك غطاء الكروم بجعله ينزلق على طول الدعامة المثبتة على الجدار.





**IT** Appoggiare la guida della mensola sui supporti esercitando una leggera pressione.

**EN** Place the shelf guide on the supports and press down lightly.

**DE** Legen Sie die Führungsschiene des Regals auf die Halterung. Üben Sie dabei einen leichten Druck aus.

**FR** Poser la glissière de la tablette sur les supports en exerçant une légère pression.

**ES** Apoyar la guía de la repisa sobre los soportes ejerciendo una ligera presión.

**PO** Apoiar a guia da prateleira sobre os suportes exercendo uma ligeira pressão.

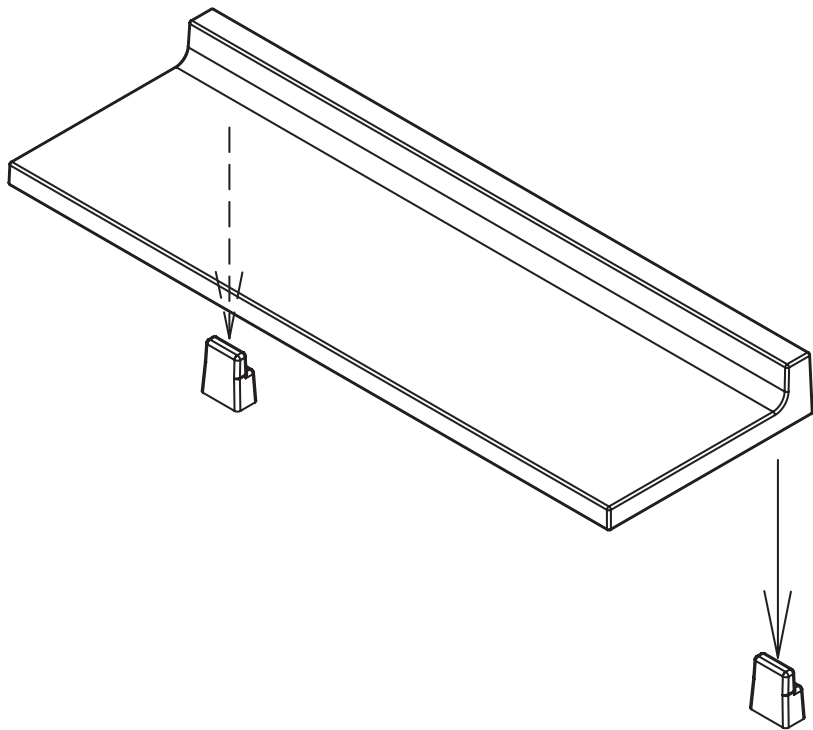
**JP** 棚板の溝をサポートに当てて軽く押します。

**CN** 将搁板的导轨放到支架上，稍稍施以压力。

**KO** 가벼운 압력을 테스트해가며 브래킷 위에 선반을 설치하십시오.

**RU** Установить направляющую полки на опоры, слегка нажимая на нее.

**AR** اسحب دليل الرف على الدعامات مع ممارسة ضغط خفيف.



## **Kartell**

Divisione Habitat • Via delle Industrie, 1 • 20082 Noviglio MI • 20082 Binasco MI  
tel. +39 02 90012 1 • fax +39 02 9009 1212 • [www.kartell.it](http://www.kartell.it) • e-mail: [kartell@kartell.it](mailto:kartell@kartell.it)